



GE APPLIANCES



GOOD THINGS, FOR LIFE

CENNIK

5 LAT
GWARANCJI

CENNIK URZĄDZEŃ GE APPLIANCES SPLIT

PRIME +



Modele / Prime+ wewnętrzny / zewnętrzny	Wydajność (kW) chłodnicza / grzewcza	Klasa energetyczna chłodzenie / grzanie	Rury chłodnicze (cal) Ciecz / Gaz	Cena kompletu netto (PLN)
GES-NMG25IN / GES-NMG25OUT	2,6(0,8-3,40) / 2,9(1,0-3,8)	A++ / A+++	1/4" / 3/8"	3 660,00
GES-NMG35IN / GES-NMG35OUT	3,6(1,0-4,0) / 23,7(1,1-4,6)	A++ / A+++	1/4" / 3/8"	3 960,00
GES-NMG50IN / GES-NMG50OUT	5,0(1,3-5,8) / 5,2(1,4-6,0)	A++ / A+++	1/4" / 1/2"	5 690,00
GES-NMG70IN / GES-NMG70OUT	7,0(2,2-8,5) / 8,1(2,40-10,0)	A++ / A+++	1/4" / 1/2"	7 190,00

FUTURE WHITE



Model / Future Prime White wewnętrzny / zewnętrzny	Wydajność (kW) chłodnicza / grzewcza	Klasa energetyczna chłodzenie / grzanie	Rury chłodnicze (cal) Ciecz / Gaz	Cena kompletu netto (PLN)
GES-NJG25IN / GES-NJG25OUT	2,6(0,8-3,2) / 3,2(0,8-4,2)	A+++ / A+++	1/4" / 3/8"	4 860,00
GES-NJG35IN / GES-NJG35OUT	3,5(1,0-4,0) / 4,2(1,0-5,6)	A+++ / A+++	1/4" / 3/8"	5 090,00
GES-NJG50IN / GES-NJG50OUT	5,0(1,3-5,8) / 5,2(1,4-6,0)	A++ / A+++	1/4" / 1/2"	6 940,00

FUTURE BLACK



Model / Future Prime White wewnętrzny / zewnętrzny	Wydajność (kW) chłodnicza / grzewcza	Klasa energetyczna chłodzenie / grzanie	Rury chłodnicze (cal) Ciecz / Gaz	Cena kompletu netto (PLN)
GES-NJGB25IN-I / GES-NJG25OUT	2,6(0,8-3,2) / 3,2(0,8-4,2)	A+++ / A+++	1/4" / 3/8"	4 960,00
GES-NJGB35IN-I / GES-NJG35OUT	3,5(1,0-4,0) / 4,2(1,0-5,6)	A+++ / A+++	1/4" / 3/8"	5 290,00
GES-NJGB50IN-I / GES-NJG50OUT	5,0(1,3-5,8) / 5,2(1,4-6,0)	A++ / A+++	1/4" / 1/2"	7 290,00

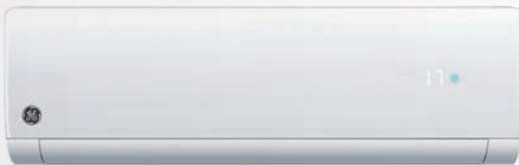
CENNIK URZĄDZEŃ GE APPLIANCES MULTI

AGREGATY



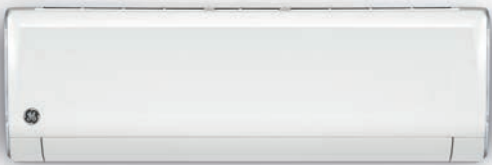
Model zewnętrzny	Wydajność (kW) chłodnicza / grzewcza	Klasa energetyczna chłodzenie / grzanie	Rury chłodnicze (cal) Ciecz / Gaz	Cena jednostki netto (PLN)
GES-NM400OUT M	4,0 / 4,4	A++ / A+	1/4" / 3/8"	4 640,00
GES-NM500OUT M	5,0 / 5,7	A++ / A+	1/4" / 3/8"	5 790,00

PRIME +



Moduł wewnętrzny Prime +	Wydajność (kW) chłodnicza / grzewcza	Klasa energetyczna chłodzenie / grzanie	Rury chłodnicze (cal) Ciecz / Gaz	Cena jednostki netto (PLN)
GES-NMG25IN	2,6 / 2,9	A++ / A+	1/4" / 3/8"	1 200,00
GES-NMG35IN	3,6 / 3,7	A++ / A+	1/4" / 3/8"	1 300,00

FUTURE WHITE



Model wewnętrzny Future White	Wydajność (kW) chłodnicza / grzewcza	Klasa energetyczna chłodzenie / grzanie	Rury chłodnicze (cal) Ciecz / Gaz	Cena jednostki netto (PLN)
GES-NJGB25IN-I	2,6 / 3,2	A+++ / A++	1/4" / 3/8"	1 650,00
GES-NJGB35IN-I	3,5 / 4,2	A+++ / A++	1/4" / 3/8"	1 750,00

FUTURE BLACK



Model wewnętrzny Future Black	Wydajność (kW) chłodnicza / grzewcza	Klasa energetyczna chłodzenie / grzanie	Rury chłodnicze (cal) Ciecz / Gaz	Cena jednostki netto (PLN)
GES-NJGB25IN-I	2,6 / 3,2	A+++ / A++	1/4" / 3/8"	1 750,00
GES-NJGB35IN-I	3,5 / 4,2	A+++ / A++	1/4" / 3/8"	1 850,00

Aksesoria - Cennik

Lp.	Nazwa	Symbol	Zastosowanie	Cena
1	Filtr 3M	000994	wszystkie modele	100 PLN
2	Filtr Antybakteryjny + Z Wit. C	005955	wszystkie modele	20 PLN
3	Filtr Antybakteryjny + Fotokatalityczny	005956	wszystkie modele	20 PLN
4	Filtr Antybakteryjny + Węglowy	003480	wszystkie modele	20 PLN
5	Interfejs SMART (do pracy nadprzemiennej, wyjście BMS, MODBUS)	005957	wszystkie modele	250 PLN
6	Karta on/off	005958	wszystkie modele	15 PLN
7	Pilot bezprzewodowy	002890	wszystkie modele	200 PLN

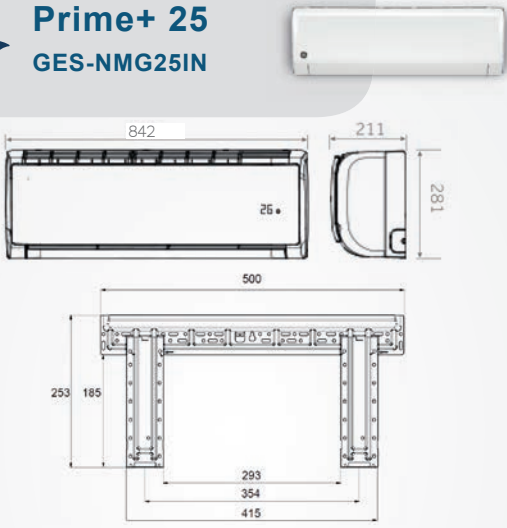


PRZEKROJE PRZEWODÓW ELEKTRYCZNYCH I ZABEZPIECZENIA ŚREDNICE PRZEWODÓW, CIECZY, GAZÓW

Model klimatyzatora jednostka zewnętrzna	Rozstaw otworów mocowania agregatu		Średnice rurociągów		kable		Zabezpieczenie	Max długość instalacji chłodniczej	Max różnica poziomów między jednostkami	Długość instalacji bez doładowania	dodatkowa ilość czynnika
	Szerokość	Głębokość	ciecz	gaz	zasilanie	komunikacja					
	mm	mm	cal	cal	mm ²	mm ²	A	mb	m	mb	g/mb
FUTURE 25	590	324	1/4	3/8	3 x 1	4 x 1	C 16	15	10	7	20
FUTURE 35	590	324	1/4	3/8	3 x 1,5	4 x 1,5	C 16	15	10	7	20
FUTURE 50	510	313	1/4	1/2	3 x 1,5	4 x 1,5	C 20	25	15	7	20
PRIME + 25	440	269	1/4	3/8	3 x 1	4 x 1	C 16	15	10	7	20
PRIME + 35	510	313	1/4	3/8	3 x 1,5	4 x 1,5	C 16	15	10	7	20
PRIME + 50	510	313	1/4	1/2	3 x 1,5	4 x 1,5	C 20	25	15	7	20
PRIME + 70	628	355,5	1/4	1/2	3 x 2,5	4 x 1,5	C 20	25	15	10	20
MULTI 40	510	313	2 x 1/4	2 x 3/8	3 x 2,5	2 X 4 x 1,5	C 20	30 (20)	15	20	20
MULTI 50	510	313	2 x 1/4	2 x 3/8	3 x 2,5	2 X 4 x 1,5	C 20	30 (20)	15	20	20

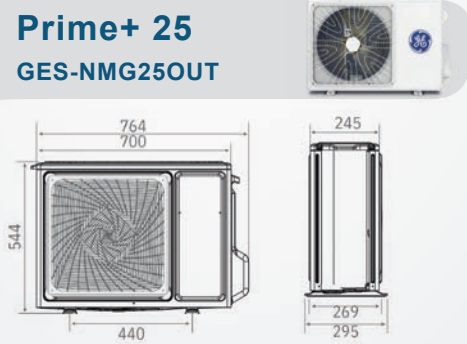
WYMIARY MONTAŻOWE KLIMATYZATORÓW GE APPLIANCES

Prime+ 25
GES-NMG25IN



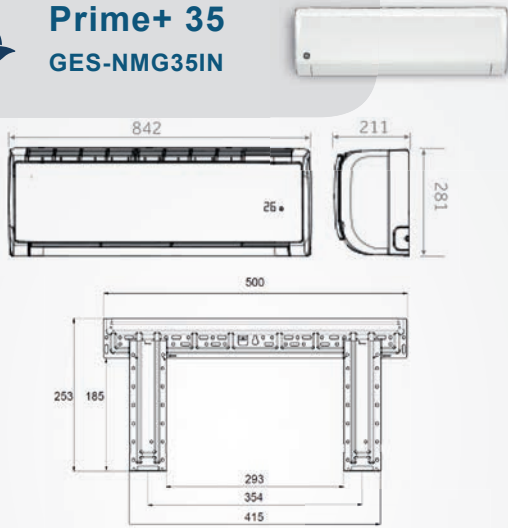
842 211 281
500
253 185 293 354 415

Prime+ 25
GES-NMG25OUT



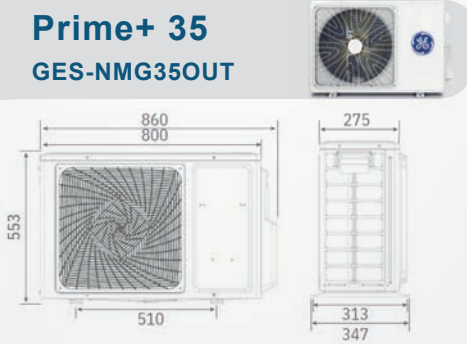
764 700 245 544 440 269 295

Prime+ 35
GES-NMG35IN



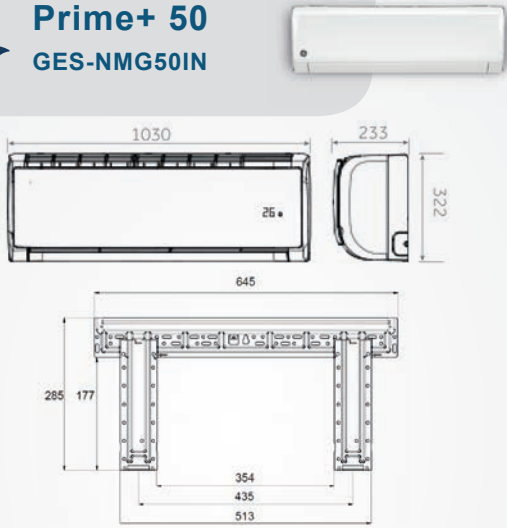
842 211 281
500
253 185 293 354 415

Prime+ 35
GES-NMG35OUT



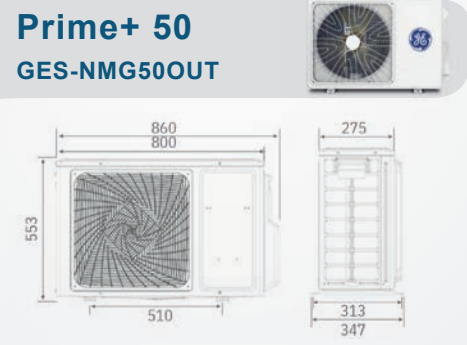
860 800 275 553 510 313 347

Prime+ 50
GES-NMG50IN



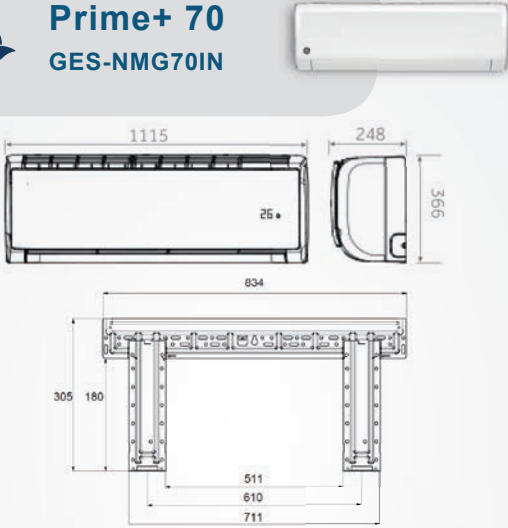
1030 233 322
645
285 177 354 435 513

Prime+ 50
GES-NMG50OUT



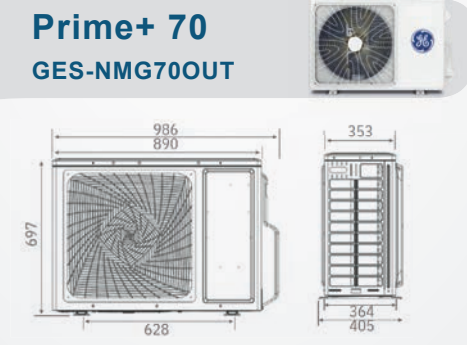
860 800 275 553 510 313 347

Prime+ 70
GES-NMG70IN



1115 248 366
834
305 180 511 610 711

Prime+ 70
GES-NMG70OUT



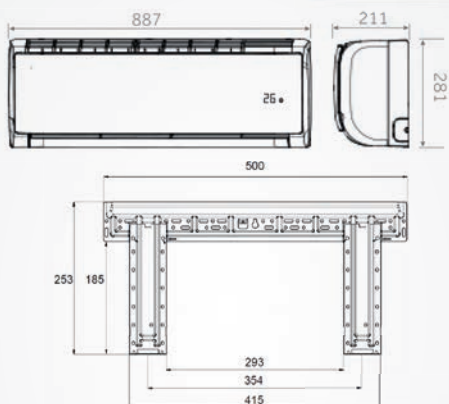
986 890 353 697 628 364 405

WYMIARY MONTAŻOWE KLIMATYZATORÓW GE APPLIANCES



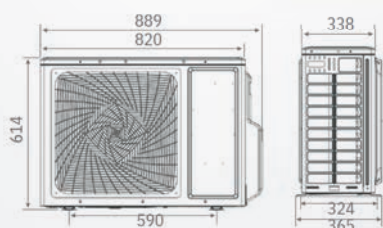
Future 25

GES-NJG B/W 25IN1



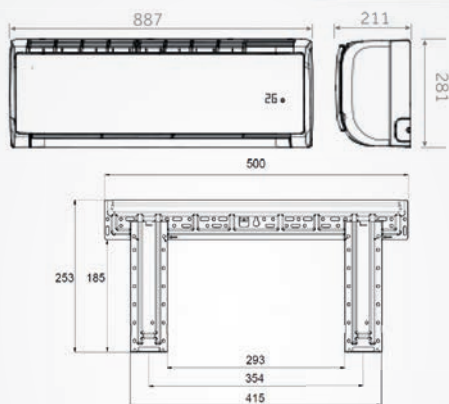
Future+ 25

GES-NJG25OUT



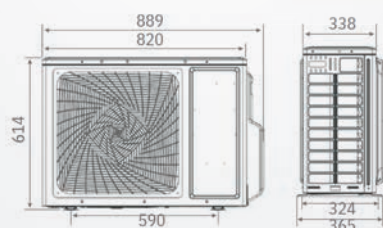
Future 35

GES-NJG B/W 35IN1



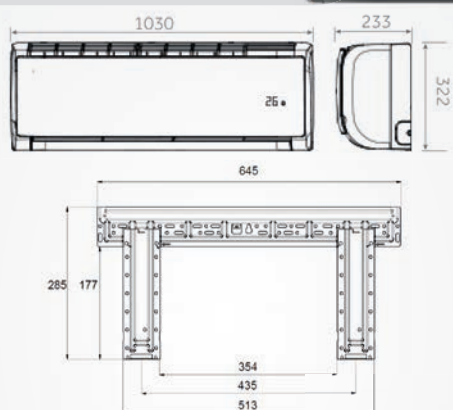
Future+ 35

GES-NMG35OUT



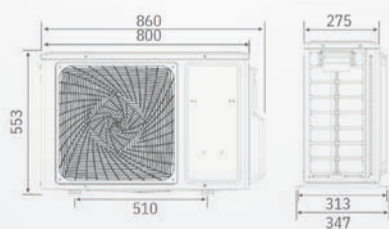
Future 50

GES-NJG B/W 25IN1



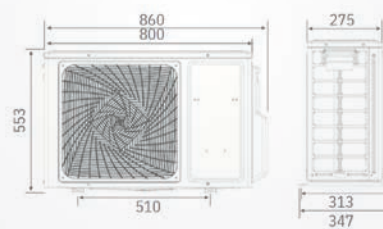
Future 50

GES-NJG50IN1



MULTI

GEM-NM400OUT M
GEM-NM500OUT M



FUNKCJE URZĄDZEŃ GE APPLIANCES

		Future(R32)			Prime+(R32)			
		GES-NJG25IN GES-NJG25OUT	GES-NJG35IN GES-NJG35OUT	GES-NJG50IN GES-NJG50OUT	GES-NMG25IN GES-NMG25OUT	GES-NMG35IN GES-NMG35OUT	GES-NMG50IN GES-NMG50OUT	GES-NMG70IN GES-NMG70OUT
SMART	Sterowanie Wi-Fi	●	●	●	●	●	●	●
KOMFORT	Super cichy	●	●	●	●	●	●	●
	Spokojny sen	●	●	●	●	●	●	●
	Dostarczanie powietrza na duże odległości						●	●
	Przepływ powietrza 3D	●	●	●	●	●	●	●
	Przepływ powietrza przez podwójne poziome łopatki						●	●
	Automatyczne poziomy przepływu powietrza	●	●	●	●	●	●	●
	Tryb cichy	●	●	●	●	●	●	●
ZDROWIE	Jonizator	●	●	●	●	●	●	●
	Filtr oczyszczający 3M	○	○	○	○	○	○	○
	Znakomity filtr	●	●	●	●	●	●	●
WYDAJNOŚĆ	PID	●	●	●	●	●		
	Silnik 3D	●	●	●				
	Wewnętrzna 5-cio stopniowa prędkość wentylatora	●	●	●	●	●	●	●
	Zewnętrzna 6-cio stopniowa prędkość wentylatora	●	●	●	●	●	●	●
	Długa żywotność Niezawodna PCB	●	●	●	●	●	●	●
	Automatyczny restart	●	●	●	●	●	●	●
	3-minutowa ochrona	●	●	●	●	●	●	●
24-godzinny timer	●	●	●	●	●	●	●	
PRZYJAZNY	Łatwe do zamontowania wsporniki	●	●	●	●	●	●	●
	2-Kierunkowy projekt rur	●	●	●	●	●	●	●
	Blue Fin	●	●	●	●	●	●	●

○ opcjonalna ● standardowa

zachodnio-pomorskie
pomorskie
warmińsko-mazurskie

730 388 399

warmińsko-mazurskie
podlaskie

730 244 233

zachodnio-pomorskie
wielkopolskie
kujawsko-pomorskie
lubuskie

730 688 677

mazowieckie
łódzkie

790 388 377

lubelskie
świętokrzyskie
podkarpackie

533 330 770

lubuskie
wielkopolskie
dolnośląskie
opolskie
łódzkie

730 177 166

mazowieckie
powiat radomski

730 277 266

opolskie
śląskie
małopolskie

730 977 966



GE APPLIANCES

Generalny Dystrybutor w Polsce:

inTECH Sp. z o.o.

ul. Lubelska 9/11

26-600 Radom

+48 730 988 977

www.geappliances.pl

Specyfikacje, projekty i informacje zawarte w niniejszym katalogu są aktualne. GE Appliances zastrzega sobie prawo do wprowadzania zmian bez uprzedzenia.

Appliance Park

Louisville, KY 40225

www.geappliances.com

zoneline.com

888.231.2548